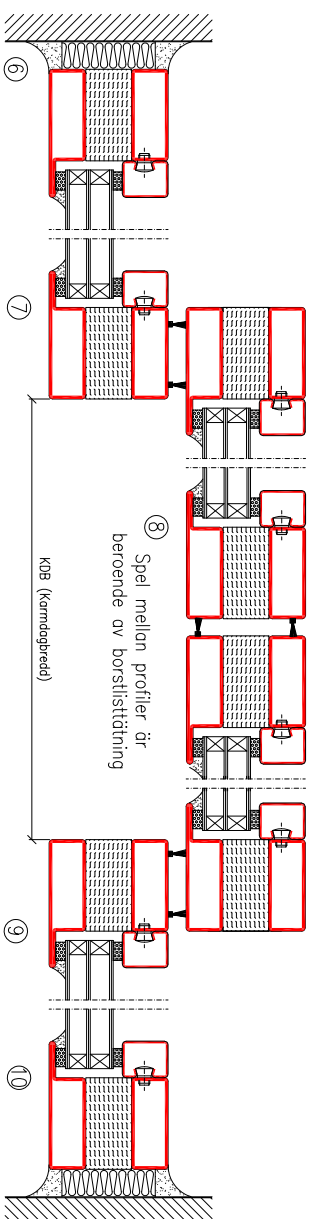
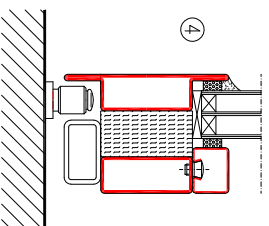
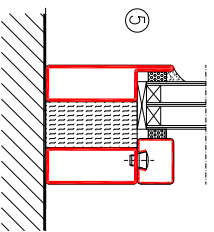
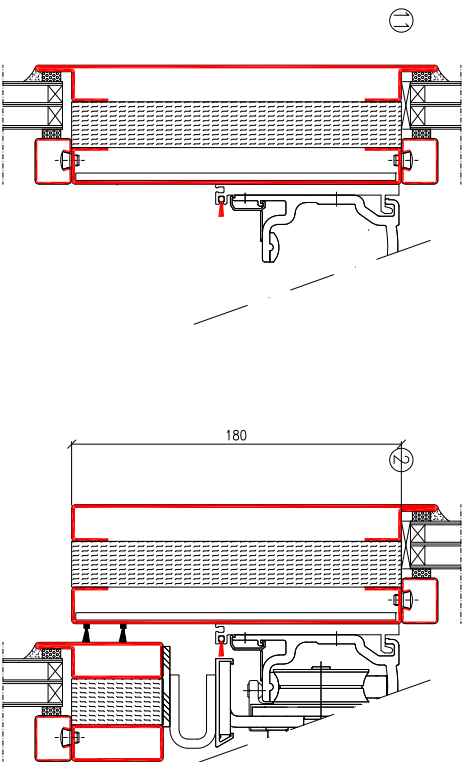
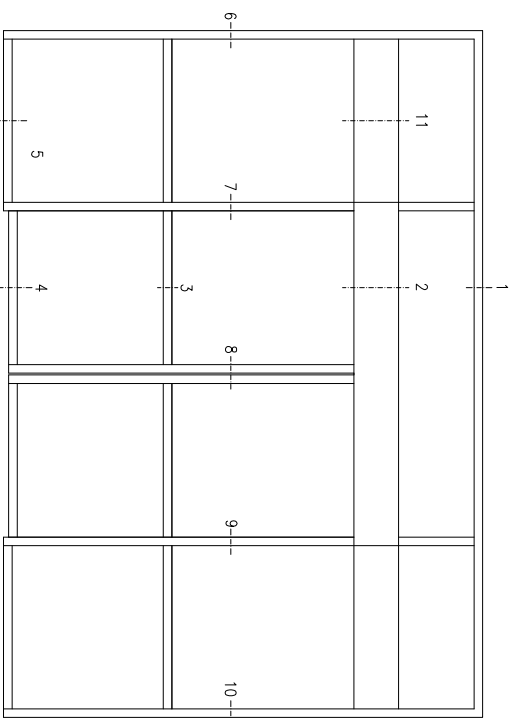
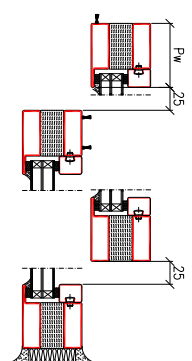


Dörrautomatik alt
Manuellt
Särskild beaktning om
utrymningsväg
Kontakta skjutbeslags-
behör för ytterligare
information



OBS! Dörrbladprofil får ej passera vertikal stolpe.
Kiamriskastånd min 25mm.
Fritt öppningsmått = kornadgredd - 2Pw - 25 - 25
EX. KDB = 2200, Pw = 70
Fritt öppningsmått = 2200 - 140 - 25 - 25 = 2010



FASADSYSTEM STÅL

Vers. **2016**

Skala

Rit.Nr.

033-271410 Högvägen 3 S-16 34 Dalsjöfors

Titel

SP 56500/956500 Skjutdörrar